

Dell™ Vostro™ V13

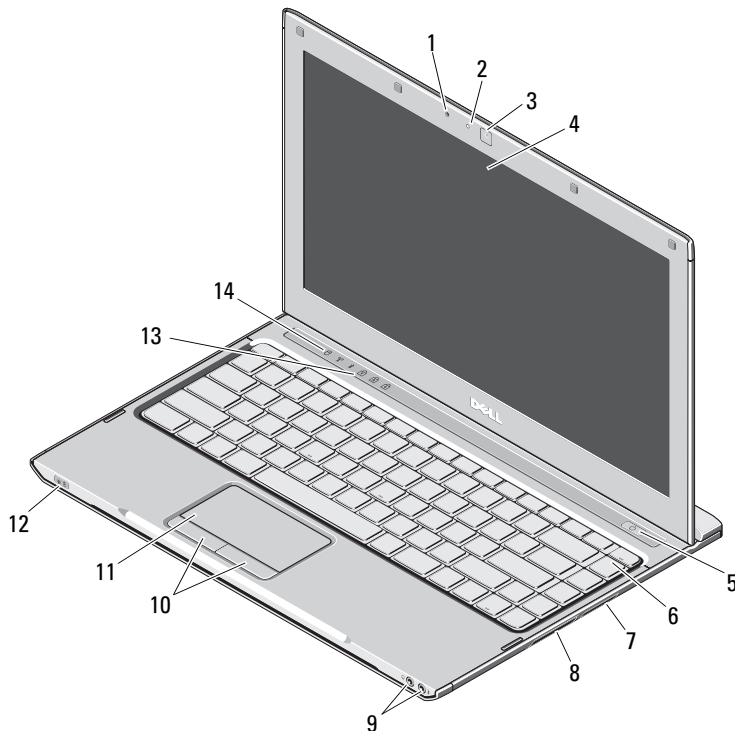
Πληροφορίες για τη ρύθμιση
και τα χαρακτηριστικά

Μπροστινή όψη

Σχετικά με τις προειδοποιήσεις



ΠΡΟΕΙΔΟΠΟΙΗΣΗ: Η ένδειξη ΠΡΟΕΙΔΟΠΟΙΗΣΗ υποδηλώνει δυνητική υλική ζημιά, σωματική βλάβη ή θάνατο.



- 1 μικρόφωνο
- 2 λυχνία κατάστασης κάμερας
- 3 κάμερα
- 4 οθόνη
- 5 κουμπί λειτουργίας
- 6 πληκτρολόγιο
- 7 συσκευή ανάγνωσης καρτών 5 σε 1
- 8 υποδοχή ExpressCard
- 9 υποδοχές ήχου (2)
- 10 κουμπιά επιφάνειας αφής (2)
- 11 επιφάνεια αφής
- 12 ενδεικτικές λυχνίες κατάστασης τροφοδοσίας/μπαταρίας
- 13 λυχνίες κατάστασης πληκτρολογίου
- 14 λυχνίες κατάστασης συσκευών



Ρυθμιστικό μοντέλο: P08S

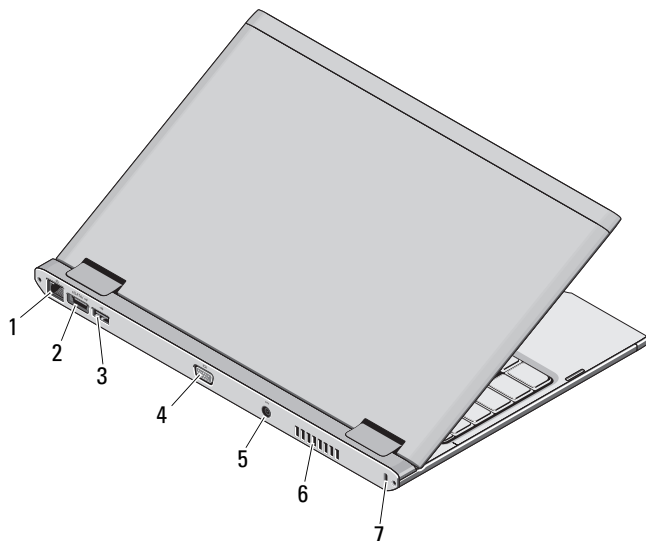
Ρυθμιστικός τύπος: P08S001

Οκτώβριος 2009



OVDO3PA00

Πίσω όψη



- 1 υποδοχή δικτύου
- 2 θύρα eSATA/USB
- 3 θύρα USB
- 4 θύρα βίντεο
- 5 υποδοχή μετασχηματιστή AC
- 6 αεραγωγός ψύξης
- 7 υποδοχή καλωδίου ασφαλείας



ΠΡΟΕΙΔΟΠΟΙΗΣΗ: Μην εμποδίζετε, εισάγετε αντικείμενα ή επιτρέψετε τη συσσώρευση σκόνης στις θυρίδες εξαερισμού. Μη φυλάσσετε τον υπολογιστή σας σε περιβάλλον με χαμηλή ροή αέρα, όπως σε έναν κλειστό χαρτοφύλακα, ενώ βρίσκεται σε λειτουργία. Ο περιορισμός της ροής αέρα μπορεί να προκαλέσει βλάβη στον υπολογιστή ή πυρκαγιά. Όταν ο υπολογιστής θερμαίνεται, ενεργοποιεί τον ανεμιστήρα. Ο θόρυβος του ανεμιστήρα είναι φυσιολογικός και δεν υποδεικνύει πρόβλημα του ανεμιστήρα ή του υπολογιστή.

Γρήγορη ρύθμιση



ΠΡΟΕΙΔΟΠΟΙΗΣΗ: Προτού ξεκινήσετε κάποια από τις διαδικασίες που αναφέρονται στην παρούσα ενότητα, μελετήστε τις οδηγίες ασφαλείας που συνοδεύουν τον υπολογιστή σας. Για πρόσθετες πληροφορίες σχετικά με τις βέλτιστες πρακτικές, επισκεφθείτε τη διεύθυνση www.dell.com/regulatory_compliance.



ΠΡΟΕΙΔΟΠΟΙΗΣΗ: ο μετασχηματιστής AC λειτουργεί σε πρίζες ρεύματος σε όλη την υφήλιο. Ωστόσο, τα βύσματα τροφοδοσίας και τα πολύπριζα διαφέρουν ανάλογα με τη χώρα. Αν χρησιμοποιήσετε μη συμβατό καλώδιο ή αν δεν συνδέσετε σωστά το καλώδιο στο πολύπριζο ή την ηλεκτρική πρίζα, ενδέχεται να προκληθεί πυρκαγιά ή ζημιά στον εξοπλισμό.



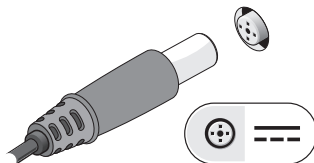
ΠΡΟΣΟΧΗ: Όταν αποσυνδέετε το καλώδιο του μετασχηματιστή AC από τον υπολογιστή, να πιάνετε το βύσμα, και όχι το ίδιο το καλώδιο, και να το τραβάτε σταθερά αλλά απαλά για να μην πάθει ζημιά το καλώδιο. Όταν τυλίγετε το καλώδιο του μετασχηματιστή AC, φροντίστε να ακολουθείτε τη γωνία του βύσματος στο μετασχηματιστή AC για να μην πάθει ζημιά το καλώδιο.



ΣΗΜΕΙΩΣΗ: Ορισμένες συσκευές ενδέχεται να μην περιλαμβάνονται στη συσκευασία, αν δεν τις παραγγείλατε.

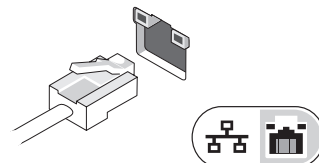
1

Συνδέστε τον μετασχηματιστή AC στην αντίστοιχη υποδοχή του φορητού υπολογιστή και σε μια πρίζα ρεύματος.



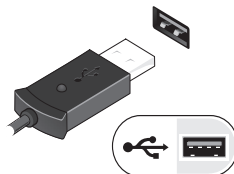
2

Συνδέστε το καλώδιο δικτύου (προαιρετικά).



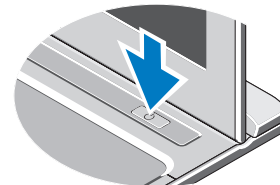
3

Συνδέστε συσκευές USB, όπως ποντίκι ή πληκτρολόγιο (προαιρετικά).



4

Ανοίξτε την οθόνη του υπολογιστή και πατήστε το κουμπί λειτουργίας για να ενεργοποιήσετε τον υπολογιστή.



ΣΗΜΕΙΩΣΗ: Συνιστούμε να ενεργοποιήσετε και να απενεργοποιήσετε τον υπολογιστή σας τουλάχιστον μία φορά πριν εγκαταστήσετε κάρτες ή συνδέσετε τον υπολογιστή σε μια συσκευή σύνδεσης ή άλλη εξωτερική συσκευή, όπως έναν εκτυπωτή.

Προδιαγραφές



ΣΗΜΕΙΩΣΗ: Τα προσφερόμενα είδη ενδέχεται να διαφέρουν ανά περιοχή. Για περισσότερες πληροφορίες σχετικά με τη διαμόρφωση του υπολογιστή σας, επιλέξτε διαδοχικά **Έναρξη** → **Βοήθεια και υποστήριξη** και στη συνέχεια επιλέξτε τη δυνατότητα προβολής πληροφοριών για τον υπολογιστή σας

Πληροφορίες συστήματος

Τύπος επεξεργαστή	Intel® Core™ 2 Solo Ultra Low Voltage (ULV), Intel Core2 Duo ULV ή Intel Celeron® ULV
Chipset	Chipset Mobile Intel GS45 Express

Μνήμη

Υποδοχή μονάδας μνήμης	μία υποδοχή SODIMM
Χωρητικότητα μονάδων μνήμης	1 GB, 2 GB ή 4 GB
Τύπος μνήμης	1067 MHz DDR3
Ελάχιστη μνήμη	1 GB
Μέγιστη μνήμη	4 GB

Κάρτα γραφικών

Τύπος κάρτας γραφικών	ενσωματωμένη στην πλακέτα συστήματος
Ελεγκτής βίντεο	Intel GMA X4500HD

Μπαταρία

Τύπος	«έξυπνη» μπαταρία ιόντων λιθίου 6 στοιχείων (χωρητικότητας 30 WHr)
-------	--

Μπαταρία (συνεχίζεται)

Διαστάσεις	
Μήκος	155,20 χιλ. (6,11 ίντσες)
Ύψος	5,35 χιλ. (0,21 ίντσες)
Πλάτος	177,60 χιλ. (6,99 ίντσες)
Βάρος	265 +/- 6 γραμμ. (0.58 +/- 0.01 λίβρες)
Τάση	11,1 VDC
Εύρος θερμοκρασίας	
Κατά τη λειτουργία	0° έως 35°C (32° έως 95°F)
Κατά την αποθήκευση	-40° έως 65°C (-40° έως 149°F)
Μπαταρία σε σχήμα νομίσματος	μπαταρία λιθίου τύπου CR2032 στα 3 V

Μετασχηματιστής AC

Τάση εισόδου	100–240 VAC
Ρεύμα εισόδου (μέγιστο)	1,5 A
Συχνότητα εισόδου	50–60 Hz
Ισχύς εξόδου	65 W
Ρεύμα εξόδου	4,34 A (μέγιστο σε παλμό 4 δευτερολέπτων) 3,34 A (συνεχές)
Ονομαστική τάση εξόδου	19,5 +/- 1,0 VDC
Διαστάσεις	
Ύψος	16 χιλ. (0,63 ίντσες)
Πλάτος	66 χιλ. (2,60 ίντσες)
Μήκος	127 χιλ. (5,00 ίντσες)

Μετασημασιστής AC (συνεχίζεται)

Εύρος θερμοκρασίας

Κατά τη λειτουργία	0° έως 35°C (32° έως 95°F)
Κατά την αποθήκευση	-40° έως 65°C (-40° έως 149°F)

Φυσικά χαρακτηριστικά

Ύψος	18,7 χιλ. (0,74 ίντσες)
Πλάτος	330 mm (12,99 ίντσες)
Μήκος	230 mm (9,05 ίντσες)
Βάρος	<1,6 κιλά (3,53 λίβρες) (με μπαταρία 6 στοιχείων)

Στοιχεία περιβάλλοντος

Εύρος θερμοκρασίας

Κατά τη λειτουργία	0° έως 35°C (32° έως 95°F)
Κατά την αποθήκευση	-40° έως 65°C (-40° έως 149°F)

Σχετική υγρασία (μέγιστη)

Κατά τη λειτουργία	10% έως 90% (χωρίς συμπύκνωση)
Κατά την αποθήκευση	5% έως 95% (χωρίς συμπύκνωση)

Υψόμετρο (μέγιστο):

Κατά τη λειτουργία	-15,2 έως 3.048 μ. (-50 έως 10.000 πόδια)
Κατά την αποθήκευση	-15,2 έως 10.668 μ. (-50 έως 35.000 πόδια)

Εύρεση περισσότερων πληροφοριών και πόρων

Ανατρέξτε στα έγγραφα ασφαλείας και κανονισμών που συνδέουν τον υπολογιστή σας και στη σελίδα περί συμμόρφωσης με τους κανονισμούς στη διεύθυνση www.dell.com/regulatory_compliance για περισσότερες πληροφορίες σχετικά με τα εξής:

- Βέλτιστες πρακτικές ασφαλείας
- Εγγύηση
- Όροι και προϋποθέσεις
- Πιστοποίηση κανονισμών
- Εργονομία
- Άδεια χρήσης τελικού χρήστη

Οι πληροφορίες αυτού του εγγράφου μπορεί να αλλάξουν χωρίς προειδοποίηση.

© 2009 Dell Inc. Με επιφύλαξη παντός δικαιώματος. Εκτυπώθηκε στην Κίνα. Εκτυπώθηκε σε ανακυκλώσιμο χαρτί.

Απαγορεύεται αυστηρά η αναπαραγωγή των υλικών με οποιοδήποτε τρόπο χωρίς τη γραπτή άδεια της Dell Inc.

Εμπορικά σήματα που χρησιμοποιούνται στο παρόν κείμενο: Η ονομασία *Dell*, το λογότυπο *DELL* και η ονομασία *Vostro* είναι εμπορικά σήματα της Dell Inc. Οι ονομασίες *Intel* και *Celeron* είναι σήματα κατατεθέντα και η ονομασία *Core* είναι εμπορικό σήμα της Intel Corporation στις Ηνωμένες Πολιτείες και σε άλλες χώρες.

Άλλα εμπορικά σήματα και εμπορικές ονομασίες ενδέχεται να χρησιμοποιούνται στο παρόν έγγραφο αναφερόμενα είτε στους κατόχους των σημάτων και των ονομάτων είτε στα προϊόντα τους. Η Dell Inc. παρατείνεται από κάθε δικαίωμα σε εμπορικά σήματα και εμπορικές ονομασίες τρίτων.

